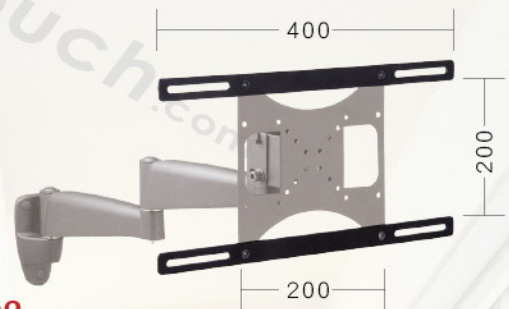




**MAC208**

- 強化玻璃承板
- 承載重量：15公斤
- 寬40公分 / 深35公分
- 適用於 MS2010 / 2012 / 2022 / 2066 / 4042 / 4046 MS6040 / 6056 / 6066 及 頂天立地架



**MAC209**

- 可與VESA規格200x200MM的掛架組合
- 組合後符合VESA規格300x200及400x200MM



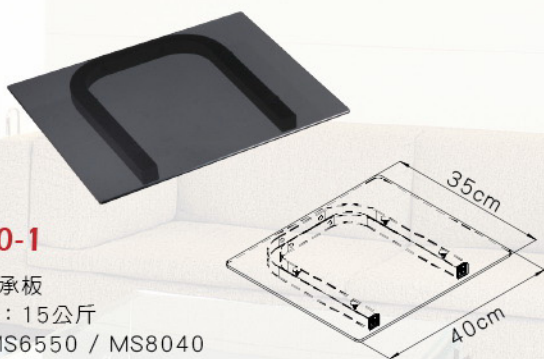
**MAC855**

- 鋼製承板
- 承載重量：5公斤
- 寬35公分 / 深25公分
- 適用於 MS2010 / 2012 / 2022 / 2066 / 4042 / 4046 MS6040 / 6056 / 6066 及 頂天立地架



**MAC214**

- 組合後符合VESA規格
- 300x200MM
- 300x300MM
- 400x200MM
- 400x300MM
- 400x400MM



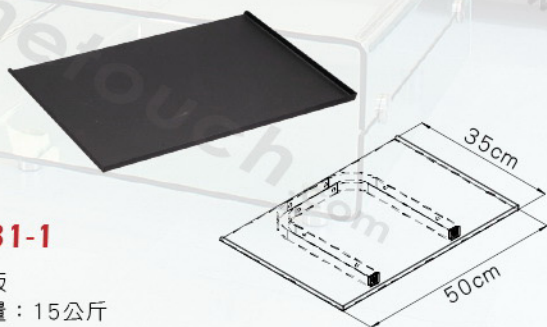
**MAC230-1**

- 強化玻璃承板
- 承載重量：15公斤
- 適用於 MS6550 / MS8040



**MAC224**

- 與掛架組合後，可多延伸119.5MM



**MAC231-1**

- 鋼製承板
- 承載重量：15公斤
- 適用於 MS6550 / MS8040



**MWR1702**

- 二層強化玻璃承板
- 承載重量：15公斤/每層
- 玻璃尺寸：寬40 x 深35公分 厚5公厘
- 總高30公分 / 總深42公分

