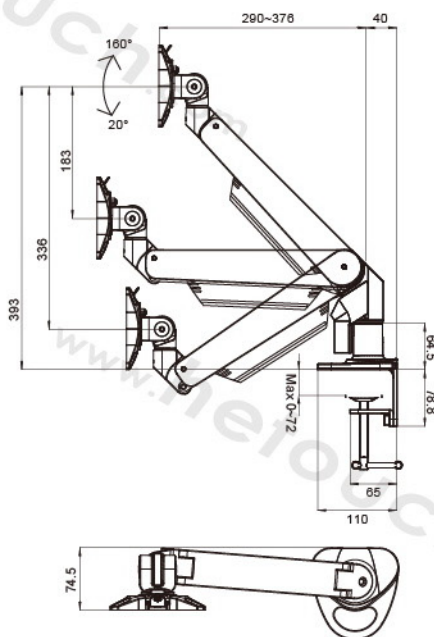




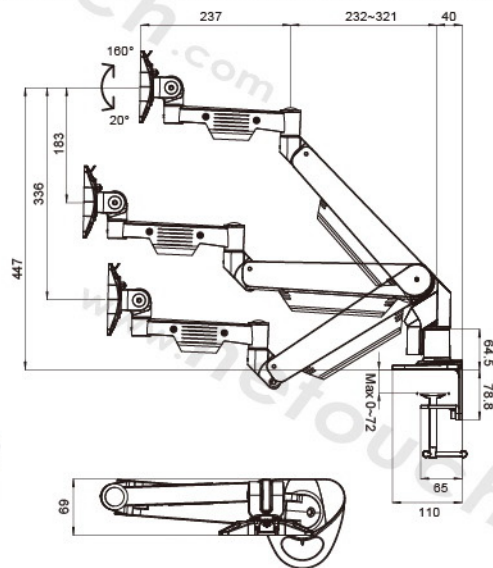
GAS010

- 氣壓式單節手臂
- 可夾在桌緣或穿桌孔對鎖
- 可左右旋轉，上160°、下20° 俯仰調整
- 螢幕固定板可130°水平垂直旋轉
- 承載重量：2.8~7.8公斤
- 適用孔距：VESA規格7.5x7.5/10x10公分
- 適用尺寸：最大至32" LED螢幕
最大至24" LCD螢幕
(VESA孔距及重量須符合上述標準)
- 螢幕快拆及防盜功能
- 可收納訊號線



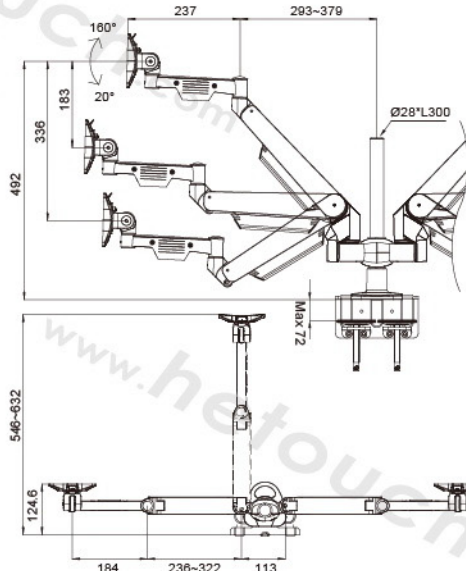
GAS020

- 氣壓式雙節手臂
- 可夾在桌緣或穿桌孔對鎖
- 可左右旋轉，上160°、下20° 俯仰調整
- 螢幕固定板可130°水平垂直旋轉
- 承載重量：2.2~8.2公斤
- 適用孔距：VESA規格7.5x7.5/10x10公分
- 適用尺寸：最大至32" LED螢幕
最大至24" LCD螢幕
(VESA孔距及重量須符合上述標準)
- 螢幕快拆及防盜功能
- 可收納訊號線



GAS040

- 氣壓式雙節手臂x2組
- 可夾在桌緣或穿桌孔對鎖
- 可左右旋轉，上160°、下20° 俯仰調整
- 螢幕固定板可130°水平垂直旋轉
- 承載重量：2.2~8.2公斤(每支手臂)
- 適用孔距：VESA 7.5x7.5/10x10公分
- 適用尺寸：最大至32" LED螢幕
最大至24" LCD螢幕
(VESA孔距及重量須符合上述標準)
- 螢幕快拆及防盜功能
- 可收納訊號線



MDS011

- 可夾在桌緣或穿桌孔對鎖
- 可左右360°旋轉
- 可上仰90°下俯70°調整
- 螢幕固定板可130°水平垂直旋轉
- 立桿高40公分
- 承載重量：10公斤
- 適用孔距：10x10 / 7.5x7.5 / 5x5公分
- 適用尺寸：最大至32" LED / 24" LCD顯示器
- 適用桌厚：夾桌式-4.8公分以下或改夾具後1.2~7.2公分
穿桌式-5.3公分以下



MDS110

- 鋁合金單節手臂
- 可夾在桌緣或穿桌孔對鎖
- 可左右360°旋轉
- 可上仰90°下俯70°調整
- 螢幕固定板可130°水平垂直旋轉
- 螢幕與立桿距離最長約26.4公分
- 立桿高40公分
- 承載重量：10公斤
- 適用孔距：10x10 / 7.5x7.5 / 5x5公分
- 適用尺寸：最大至32" LED / 24" LCD顯示器
- 適用桌厚：夾桌式-4.8公分以下或改夾具後1.2~7.2公分
穿桌式-5.3公分以下



MDS210

- 鋁合金雙節手臂
- 可夾在桌緣或穿桌孔對鎖
- 可左右360°旋轉
- 可上仰90°下俯70°調整
- 螢幕固定板可130°水平垂直旋轉
- 螢幕與立桿距離最長約43.5公分
- 立桿高40公分
- 承載重量：10公斤
- 適用孔距：10x10 / 7.5x7.5 / 5x5公分
- 適用尺寸：最大至32" LED / 24" LCD顯示器
- 適用桌厚：夾桌式-4.8公分以下或改夾具後1.2~7.2公分
穿桌式-5.3公分以下



MDS021

- 鋁合金雙節手臂、左右雙螢幕
- 可夾在桌緣或穿桌孔對鎖
- 可左右360°旋轉
- 可上仰90°下俯70°調整
- 螢幕固定板可130°水平垂直旋轉
- 兩螢幕中心點距離最長約74.2公分
- 立桿高40公分
- 承載重量：8公斤/每支手臂
- 適用孔距：10x10 / 7.5x7.5 / 5x5公分
- 適用尺寸：最大至30" LED / 24" LCD顯示器
- 適用桌厚：夾桌式-4.8公分以下或改夾具後1.2~7.2公分
穿桌式-5.3公分以下



MDS211

- 螢幕快拆及防盜功能
- 鋁合金雙節手臂
- 可夾在桌緣或穿桌孔對鎖
- 可左右360°旋轉
- 可上仰120°下俯70°調整
- 螢幕固定板可130°水平垂直旋轉
- 螢幕與立桿距離最長約40公分
- 立桿高40公分
- 承載重量：10公斤
- 適用孔距：10x10 / 7.5x7.5公分
- 適用尺寸：最大至32" LED / 24" LCD顯示器
- 適用桌厚：夾桌式-4.8公分以下或改夾具後1.2~7.2公分
穿桌式-0.5~4.3公分或改螺絲後2~5.8公分

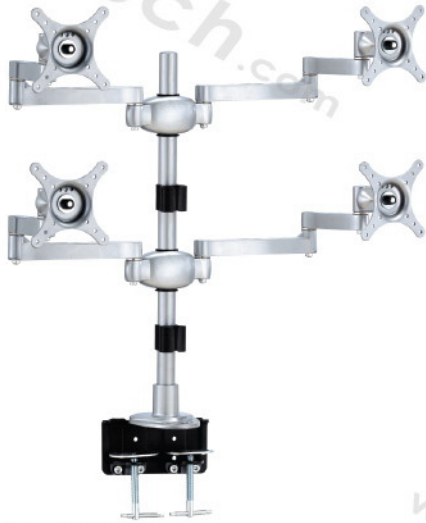


MDS022

- 螢幕快拆及防盜功能
- 鋁合金雙節手臂、左右雙螢幕
- 可夾在桌緣或穿桌孔對鎖
- 可左右360°旋轉
- 可上仰120°下俯70°調整
- 螢幕固定板可130°水平垂直旋轉
- 兩螢幕中心點距離最長約74.6公分
- 立桿高40公分
- 承載重量：8公斤/每支手臂
- 適用孔距：10x10 / 7.5x7.5公分
- 適用尺寸：最大至30" LED / 24" LCD顯示器
- 適用桌厚：夾桌式-4.8公分以下或改夾具後1.2~7.2公分
穿桌式-0.5~4.3公分或改螺絲後2~5.8公分



可夾桌緣或穿桌孔對鎖 螢幕快拆功能



MDS041

- 鋁合金雙節手臂、四螢幕
- 可夾在桌緣或穿桌孔對鎖
- 可左右360°旋轉
- 可上仰90°下俯70°調整
- 螢幕固定板可130°水平垂直旋轉
- 兩螢幕中心點距離最長約74.2公分
- 立桿高70公分
- 承載重量：8公斤/每支手臂
- 適用孔距：10x10 / 7.5x7.5 / 5x5公分
- 適用尺寸：最大至30" LED / 24" LCD顯示器
- 適用桌厚：夾桌式-4.8公分以下或改夾具後1.2~7.2公分
穿桌式-5.3公分以下



MDS025

- 桌上型
- 鋁合金雙節手臂、左右雙螢幕
- 手臂可左右旋轉
- 可上仰90°下俯70°調整
- 螢幕固定板可130°水平垂直旋轉
- 兩螢幕中心點距離最長約74.2公分
- 立桿高40公分
- 承載重量：8公斤/每支手臂
- 適用孔距：10x10 / 7.5x7.5 / 5x5公分
- 適用尺寸：最大至30" LED / 24" LCD顯示器



MDS045

- 桌上型
- 鋁合金雙節手臂、四螢幕
- 手臂可左右旋轉
- 可上仰90°下俯70°調整
- 螢幕固定板可130°水平垂直旋轉
- 兩螢幕中心點距離最長約74.2公分
- 立桿高70公分
- 承載重量：8公斤/每支手臂
- 適用孔距：10x10 / 7.5x7.5 / 5x5公分
- 適用尺寸：最大至30" LED / 24" LCD顯示器



MDS035

- 桌上型
- 鋁合金滑軌、三螢幕
- 螢幕可左右轉向
- 螢幕可上仰20°下俯20°調整
- 螢幕固定板可360°水平垂直旋轉
- 螢幕可分別高低微調20公厘
- 立桿高40公分
- 承載重量：8公斤/每台螢幕
- 適用孔距：10x10 / 7.5x7.5 / 5x5公分
- 適用尺寸：最大可至28" 顯示器